



## Серия ТА

# Краткое руководство

V2.0	202005
------	--------

Благодарим вас за выбор изделия нашей компании. Перед началом работы внимательно прочитайте руководство и сохраните для будущего использования. Все фотографии приведены только в справочных целях, характеристики изделия могут отличаться от приведённых в руководстве.

## **УВЕДОМЛЕНИЕ ИЗГОТОВИТЕЛЯ**

---

Организация-изготовитель не несет никакой юридической ответственности за любые ошибки и несчастные случаи, возникшие в результате действий пользователя или третьих лиц во время эксплуатации данного изделия, а также за материальный ущерб и вред, причинённый жизни и здоровью, вызванные ошибочным трактованием инструкции. Данное руководство предназначено для облегчения пользователям понимания порядка работы и правил эксплуатации изделия. Содержание настоящего руководства актуально на момент печати. Организация-изготовитель приложила все усилия для обеспечения точности содержания данного руководства, но всё же не может гарантировать его полноту. Вследствие постоянного обновления и усовершенствования изделий, изготовитель оставляет за собой право вносить изменения в данное руководство в любое время без предварительного уведомления.

## МЕРЫ ПРЕДОСТОРОЖНОСТИ

---

1. Не подвергайте тепловизор непосредственному воздействию источников излучения высокой интенсивности, таких как солнце, углекислотные лазеры и электросварочные устройства.
2. Поскольку тепловизор содержит точные оптические приборы и чувствительные к воздействию статического электричества электронные устройства, не бросайте тепловизор и его принадлежности, не ударяйте по ним и не подвергайте воздействию вибраций во избежание деформации конструктивных деталей или установочных узлов.
3. Для очистки неоптических поверхностей тепловизора не применяйте химический растворитель или разбавитель, а протирайте корпус куском чистой, мягкой и сухой фланели.
4. Поскольку на инфракрасный объектив тепловизора нанесён слой антибликового покрытия, чистка требуется лишь при явном загрязнении. Частая чистка объектива может повредить его покрытие.
5. По окончании наблюдения или при долгой паузе при наблюдении выключайте тепловизор для увеличения эффективного времени работы.
6. Не разбирайте тепловизор самостоятельно. В случае возникновения неисправности свяжитесь с организацией-изготовителем, в противном случае организация-изготовитель не несёт ответственность за гарантийный ремонт.

# 1. ПРИНАДЛЕЖНОСТИ

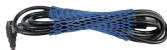
## 1.1 Стандартные принадлежности



Чехол из ткани



Бленда



USB-кабель



Зарядное устройство



Краткое руководство



Гарантия

## 1.2 Дополнительные принадлежности



Видеокабель



Пульт  
управления



Кольцо-  
адаптер А



Кольцо-  
адаптер В



Кольцо-  
адаптер С

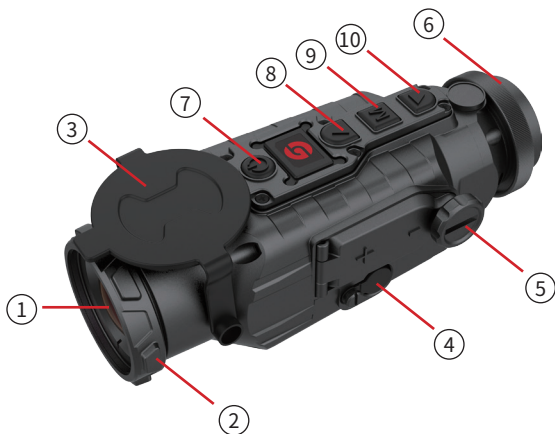


Планка  
Пикатинни



Внешний  
окуляр

## 2. НАИМЕНОВАНИЕ ДЕТАЛЕЙ



① Объектив	⑥ Окуляр
② Фокусирующее кольцо	⑦ Кнопка питания
③ Крышка объектива	⑧ Кнопка Вверх
④ Разъём внешних устройств	⑨ Кнопка Меню
⑤ Крышка аккумулятора	⑩ Кнопка Вниз

## **3. ОПИСАНИЕ ДЕТАЛЕЙ**

### **3.1 Объектив**

Настоящее руководство охватывает множество серий объективов. На рисунке показана только одна модель объектива.

### **3.2 Фокусирующее кольцо**

После включения тепловизора изображение может быть размытым при изменении расстояния до наблюдаемой цели. Следует вращать фокусирующее кольцо объектива для фокусировки до тех пор, пока цель не станет видна чётко.

### **3.3 Крышка объектива**

Надевайте крышку на объектив для защиты линзы, когда изделие не используется!

### **3.4 Разъём внешних устройств**

#### **3.4.1 USB-кабель**

При помощи соответствующего USB-кабеля к разъёму внешних устройств можно подключать внешний источник питания для запитки устройства извне, при этом аккумулятор не используется.

Выходное напряжение внешнего источника питания 5 В 2 А.

#### **3.4.2 Видеокабель**

При помощи соответствующего видеокабеля к разъёму внешних устройств можно одновременно подключать внешний источник питания и наружный монитор. Питание устройства подаётся с внешнего источника, при этом изображение с камеры передаётся на внешний монитор.

### 3.5 Крышка аккумулятора

При питании изделия от аккумуляторных батарей крышка закрывает доступ к батарее.

Данное изделие поддерживает аккумуляторные батареи типа CR123, время непрерывной работы зависит от ёмкости батареи CR123 и активности использования функций.

### 3.6 Окуляр

Служит для присоединения наглазника, внешнего окуляра и колец-адаптеров.

### 3.7 Кнопки

Кнопка	Текущее состояние	Краткое нажатие		Долгое нажатие	
Кнопка питания	Выключен	/	/	Включение	
	Включен	Калибровка		Выкл. дисплея	Выкл. питания
	Дисплей выкл.	Включение дисплея		/	
Кнопка Вверх	Меню не отображается	Переключение в режим приближения		/	
	Меню отображается	Переход к опции выше	Изменение значения параметра	/	
Кнопка Меню	Меню не отображается	Переключение в режим сцены		Вход в главное меню	
	Меню отображается	Вход в подменю	Выбор опции/ значения параметра	Выход из меню / возврат к предыдущему меню	

↓ Кнопка Вниз	Меню не отображается	Переключение в режим псевдоцветов	/
	Меню отображается	Переход к опции ниже	/
		Изменение зна- чения параметра	

## 4. ОПИСАНИЕ ФУНКЦИЙ

### 4.1 Кнопка питания

#### 4.1.1 Включение питания

Нажмите и удерживайте кнопку питания для включения тепловизора, пока в окуляре не отобразится заставка и не включится питание устройства.

#### 4.1.2 Выключение питания

##### 4.1.2.1 Ручное выключение питания

Нажмите и удерживайте кнопку питания, на дисплее отобразится индикатор хода процесса выключения. Тепловизор выключится после заполнения индикатора.

##### 4.1.2.2 Автоматическое выключение питания

Пользователь может настраивать время автоматического выключения. По истечению заданного времени, в отсутствие нажатия кнопок, тепловизор выключится.

### 4.2 Выключение дисплея

Нажмите и удерживайте кнопку питания, на дисплее отобразится индикатор хода процесса выключения. Для отмены выключения отпустите кнопку питания до заполнения индикатора. Выключится только дисплей.



### **4.3 Включение дисплея**

Когда дисплей выключен, нажмите любую кнопку для включения дисплея.

### **4.4 Калибровка**

Когда устройство включено и меню не отображается, кратко нажмите на кнопку "Вкл./выкл." питания для завершения соответствующих калибровок (кроме автоматической калибровки).

### **4.5 Приближение**

Когда устройство включено и меню не отображается, кратко нажимайте на кнопку "Вверх" для переключения приближения (2X/4X) и для выключения приближения.

### **4.6 Режимы сцен**

Когда устройство включено и меню не отображается, кратко нажимайте на кнопку "M" для переключения режимов сцен (Усиление / Яркий свет / Естественный свет).

### **4.7 Режимы псевдоцвета**

Когда устройство включено и меню не отображается, кратко нажимайте на кнопку "Вниз" для переключения режимов псевдоцвета ("горячий белый", "горячий чёрный", "горячий красный", "горячий зелёный").

- "Горячий белый": предметы с относительно высокой температурой отображаются белыми или светло-серыми.
- "Горячий чёрный": предметы с относительно высокой температурой отображаются чёрными или тёмно-серыми.
- "Горячий красный": предметы с относительно высокой температурой отображаются красными.

- "Горячий зелёный": напоминает изображение в режиме низкой освещённости (LLL) прибора ночного видения.

#### 4.8 Меню

Когда устройство включено и меню не отображается, нажмите и удерживайте кнопку "M" для входа в главное меню.

Когда устройство включено и меню отображается, нажмите и удерживайте кнопку "M" для выхода из меню или возврата к предыдущему меню.

Значок	Значение значка	Значок	Значение значка
	Выход		Авто режим ожидания
	Яркость экрана		Автовыключение
	Модель калибровки		Настройки по умолчанию
	Автоматическая калибровка		Контрастность
	Калибровка сцены		Яркость
	Калибровка затвора		№ позиции
	Видеовыход		Смещение экрана
	Видеовыход вкл.		Координаты X
	Слежение гор. точки		Координаты Y
	Bluetooth		Сохранить и выйти
	"Горячий белый"		"Горячий красный"
	"Горячий чёрный"		"Горячий зелёный"
	"Усиление"		"Естественный свет"
	"Яркий свет"		

1. Выход: выход из меню.
2. Яркость экрана: служит для регулировки уровня яркости. На выбор уровни яркости 1 - 10 .
3. Модель калибровки: служит для выбора одной из трёх моделей калибровки: автоматическая калибровка / калибровка по сцене / калибровка затвора.
4. Видеовыход: служит для вкл./выкл. видеовыхода. Значок отображается в правом нижнем углу, когда видеовыход включен.
5. Слежение за горячей точкой: при включении слежения за горячей точкой курсор будет отслеживать положение точки с наивысшей температурой на сцене.
6. Bluetooth: при включении Bluetooth устройство выполняет поиск и подключение к пульту дистанционного управления по Bluetooth. После успешного подключения всеми функциями кнопок тепловизора (кроме включения/выключения) можно управлять с пульта по Bluetooth.
  - Bluetooth включен: на дисплее появляется “Bluetooth is searching...” и гаснет, при этом значок Bluetooth мигает.
  - Успешное подключение по Bluetooth: на дисплее появляется “Bluetooth connection success” и гаснет, при этом значок Bluetooth горит на дисплее постоянно.
  - Подключиться по Bluetooth не удалось: На дисплее появляется “Bluetooth connection failed” и гаснет, при

этом значок Bluetooth исчезает.

**Примечание: дистанционные пульты управления по Bluetooth - это дополнительные принадлежности.**

7. Автоматический режим ожидания: можно задать время, по истечению которого в отсутствие нажатий кнопок устройство перейдёт в режим ожидания.
8. Автовключение: можно задать время, в течение которого нажатие любой кнопки предотвратит переключение в режим автоматического выключения.
9. Настройки по умолчанию: служит для восстановления настроек по умолчанию. Выберите "yes" для восстановления всех заводских настроек; выберите "no" для отмены действия.

**Примечание: после восстановления параметров по умолчанию устройство автоматически выключается. Чтобы изменения вступили в силу требуется ручной перезапуск устройства!**

10. Контрастность: служит для регулировки уровня контрастности. На выбор уровни контрастности 1 - 10.
11. Яркости: служит для регулировки уровня яркости. На выбор уровни яркости 1-10.

**Примечание: уровни контрастности и яркости сохраняются в настройках выбранной сцены.**

12. Не позиции: возможно сохранение трех групп данных о положении экрана OLED-дисплея. Каждая группа данных о положении экрана может настраиваться независимо. Перед использованием функции смещения экрана

выберите номер позиции для настройки.

13. Смещение экрана: вспомогательная регулировка оптических осей. Перед отправкой с завода оптические оси устройства были откалиброваны, установлены координаты экрана (0, 0). Если при эксплуатации возникло смещение оптических осей, можно воспользоваться данной функцией для срочной корректировки.

**Примечание: смещение экрана - это вспомогательная функция. Пользуйтесь при необходимости.**

## **5. ИНДИКАТОР АККУМУЛЯТОРНОЙ БАТАРЕИ**

Когда телевизор включен, в правом верхнем углу экрана отображается индикатор аккумуляторной батареи, соответствующий уровню заряда. Цветная часть индикатора аккумуляторной батареи означает оставшийся заряд.



Высокий уровень  Уровень выше среднего 

Средний уровень  Уровень ниже среднего 

Низкий уровень  Аккумулятор разряжен 

• После включения и получения изображения в реальном времени в правом верхнем углу дисплея будет отображаться один из индикаторов уровней заряда, показанных выше.

### **ВНИМАНИЕ:**

- **Заменяйте разряженную аккумуляторную батарею!**
- **При использовании полностью заряженной аккумуляторной батареи время работы до переключения с индикатора  на  будет больше, чем при переключении между другими индикаторами уровня заряда!**

Версия руководства будет обновлена после  
технического усовершенствования изделия.

